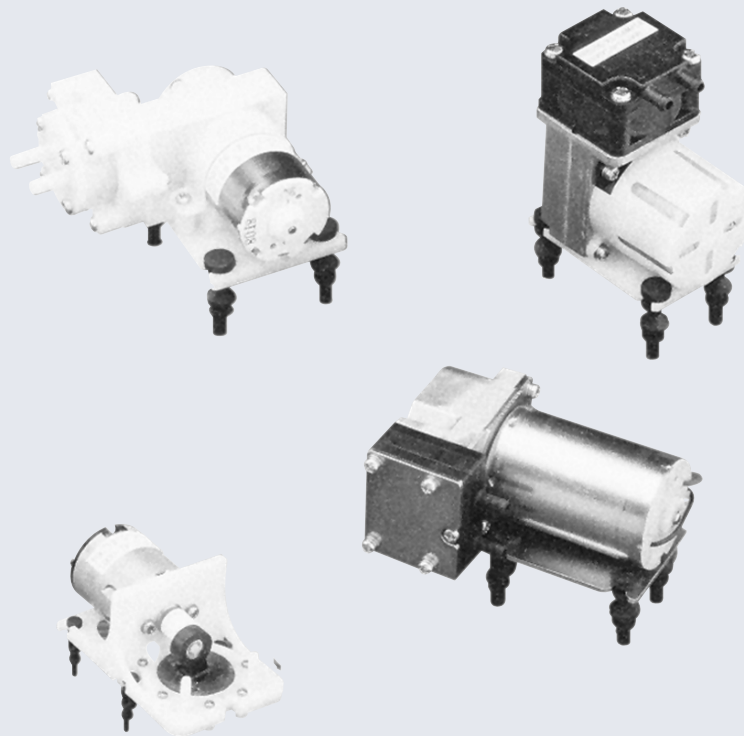


Compressori e pompe per vuoto a secco a membrana in corrente continua

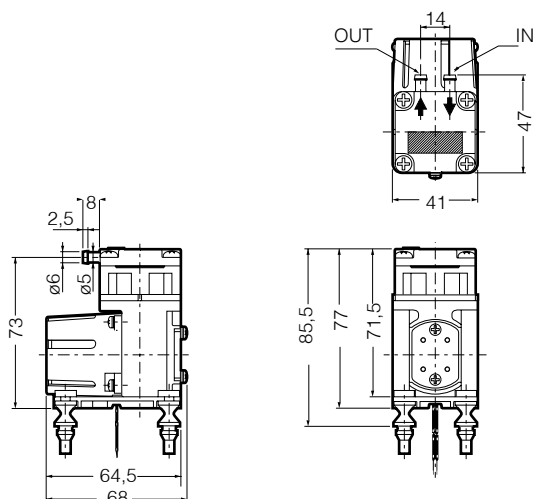


I compressori e le pompe per vuoto a secco in corrente continua della **Nitto Kohki**, sono stati progettati e realizzati per tutte quelle applicazioni dove per un problema di ingombro o per un problema di tensione di alimentazione, non sono utilizzabili gli equivalenti modelli a pistone oscillante.

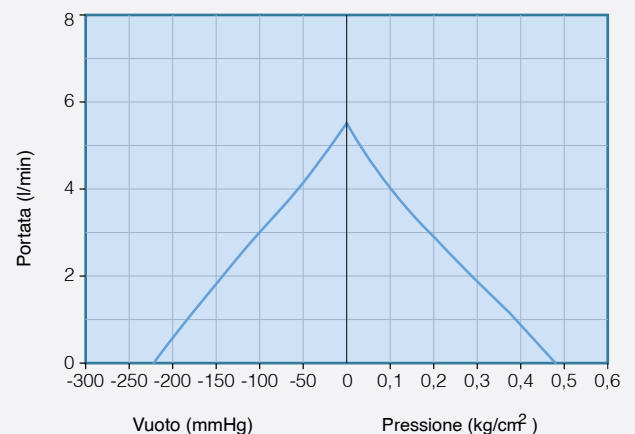
Applicazioni tipiche:

- Apparecchiature elettromedicali trasportabili
- Apparecchi di endoscopia
- Apparecchi di misura e controllo
- Campionatori ed analizzatori d'aria
- Nebulizzatori
- Laboratorio

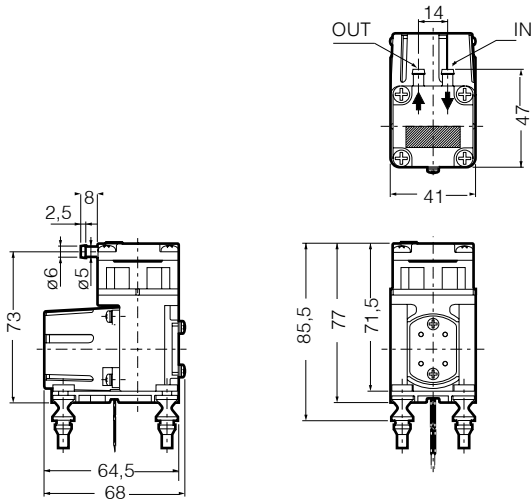
DP 0102



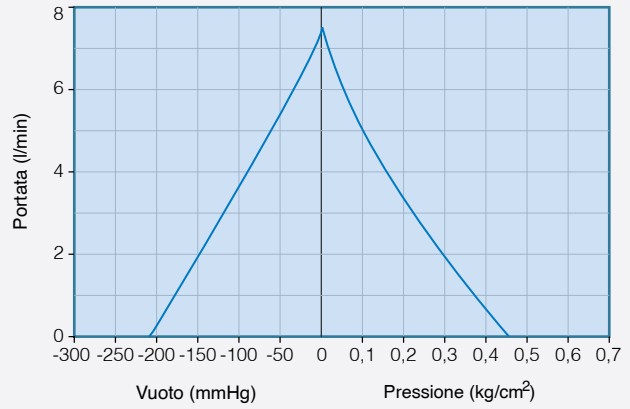
Dimensioni in mm.



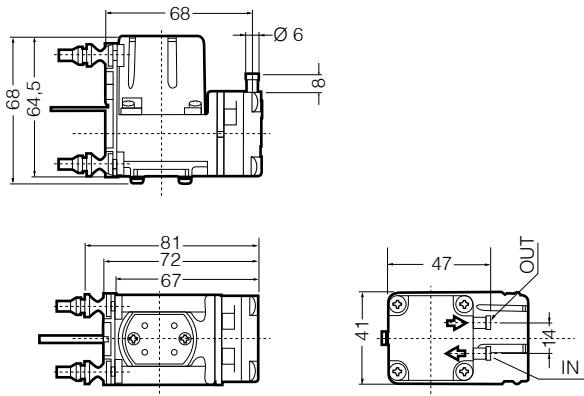
DP 0102 S



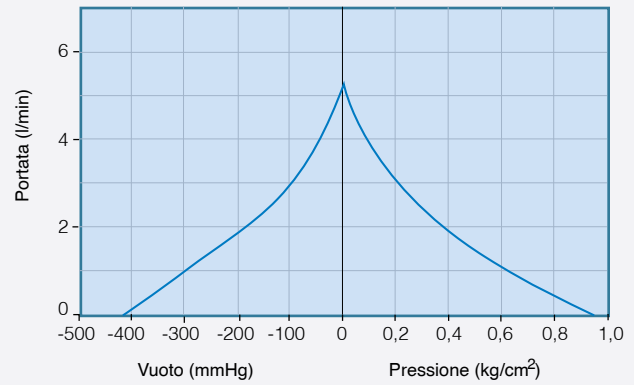
Dimensioni in mm.



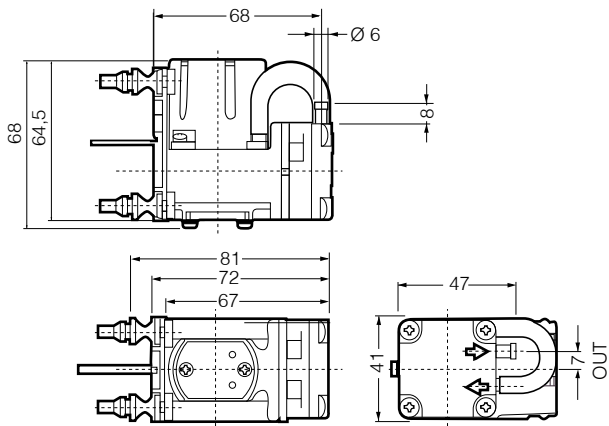
DP 0102 H X1



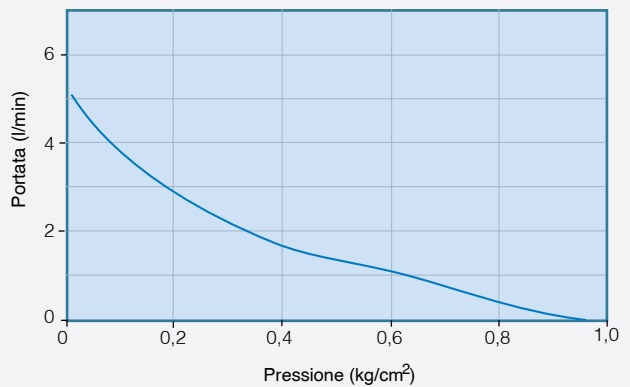
Dimensioni in mm.



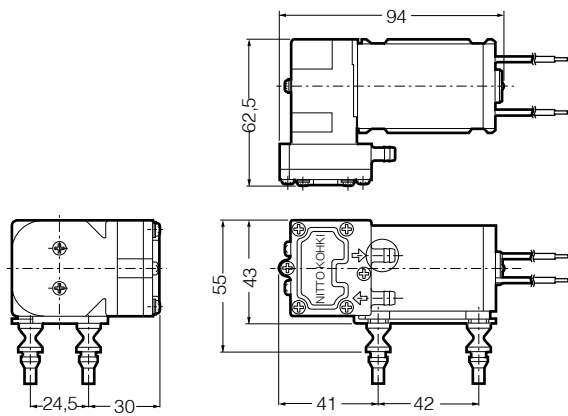
DP 0102 H X2



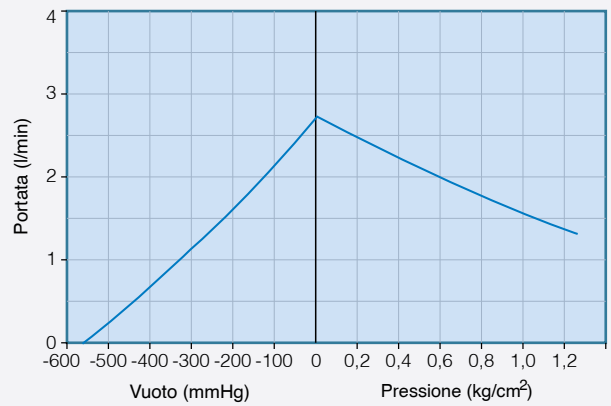
Dimensioni in mm.



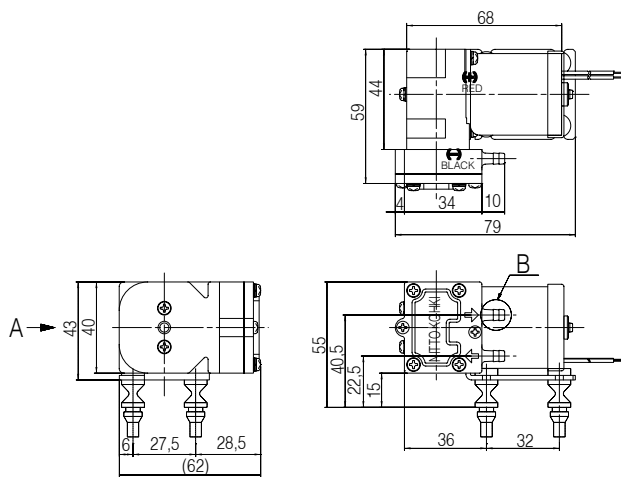
DP 0105 X1 / DP 0105 Y1



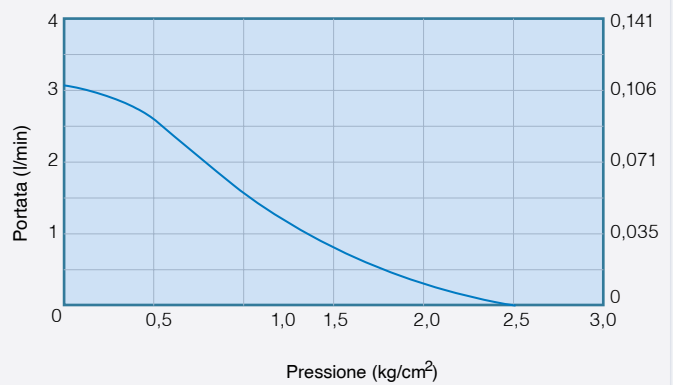
Dimensioni in mm.



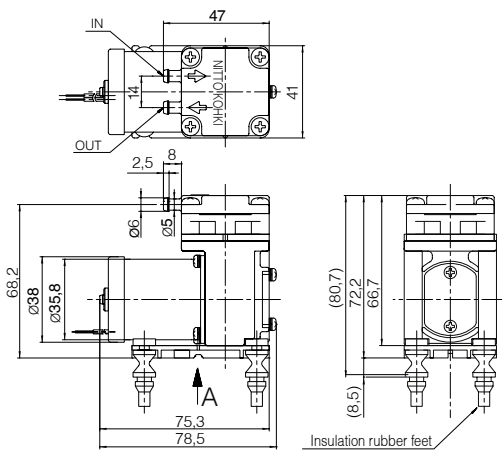
DPA 0105 X1 / DPA 0105 Y1



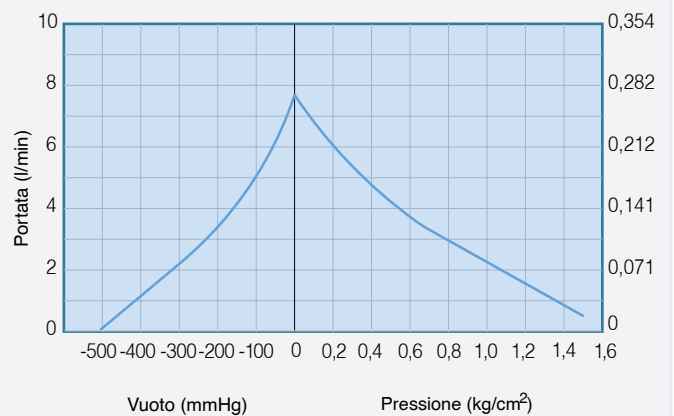
Dimensioni in mm.



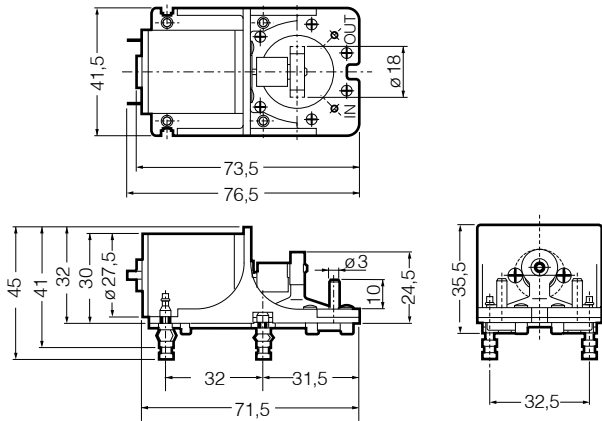
DP 0110 X1 / DP 0110 Y1



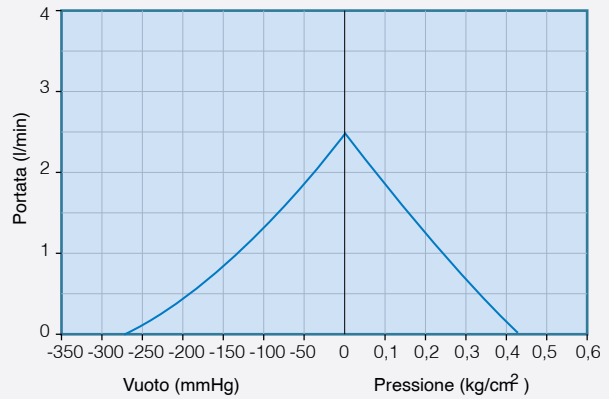
Dimensioni in mm.



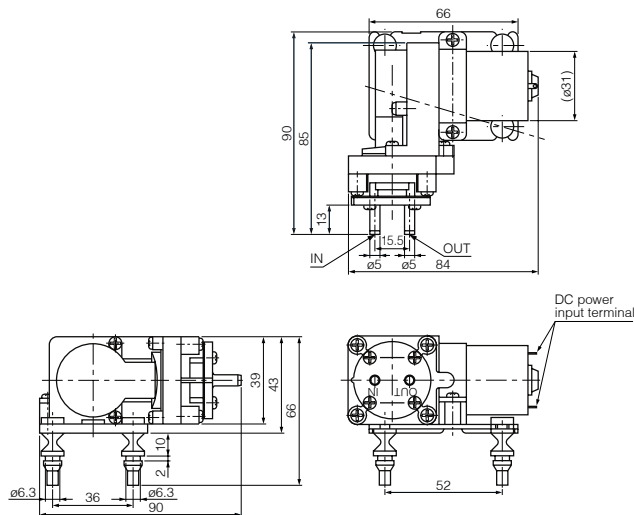
DP 0125



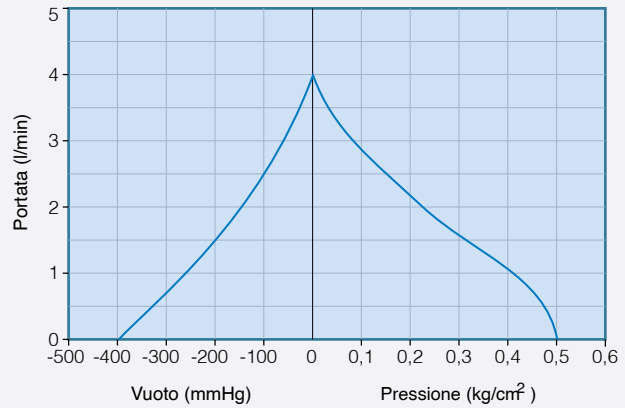
Dimensioni in mm.



DP 0140



Dimensioni in mm.



COMPRESSORI E POMPE PER VUOTO A SECCO A MEMBRANA IN CORRENTE CONTINUA

	DP 0102	DP 0102 S	DP 0102 H X1	DP 0102 H X2	DP 0105 X1	DP 0105 Y1	DPA 0105 X1	DPA 0105 Y1	DP 0110 X1	DP 0110 Y1	DP 0125	DP 0140
Tensione (V)	12CC	24CC	12 CC	12 CC	12 CC	24 CC	12 CC	24 CC	12 CC	24 CC	12 CC	12 CC
Tipo motore	BL	BL	BL	BL	SP	SP	SP	SP	BL	BL	SP	SP
Max. corrente ass. (A)	0,7	0,5	0,7	0,7	1,9	1,0	1,4	0,7	1,2	0,6	0,5	0,5
Pressione max (kg/cm ²)	0,45	0,45	0,8	0,8	2,5	2,5	2,2	2,2	1,5	1,5	0,3	0,5
Vuoto max (mmHg)	-200	-200	-380	-----	-500	-500	-----	-----	-500	-500	-250	-400
Portata max (NI/min)	5	7	4	4	2,8	2,8	2,8	2,8	7,5	7,5	2,5	4
Funzionamento	CONT	CONT	CONT	CONT	INT	INT	INT	INT	CONT	CONT	CONT	CONT
Attacchi (mm)	6	6	6	6	5	5	5	5	6	6	3	5
Vita attesa (h)	5.000	5.000	3.000	3.000	1.000	1.000	5.000	5.000	5.000	5.000	200	500
Peso (g)	250	250	250	250	360	360	360	360	360	360	80	190

BL Motore CC senza spazzole
SP Motore CC con spazzole

CONT Servizio continuo
INT Servizio intermittente 30 minuti

COMPANY WITH
QUALITY SYSTEM
CERTIFIED BY DNV GL
= ISO 9001 =

Techma gpm

Techma GPM S.r.l Via Trento, 33 Int.9 - 20017 Passirana di Rho (MI)
Tel. +39 02 931 30 67/26 Fax +39 02 931 28 75
Internet <http://www.techmagpm.com> E-mail info@techmagpm.com