

Pompe centrifughe a trascinamento magnetico in plastica e metallo

BT CA 01 - 05.2008



Le pompe centrifughe a trascinamento magnetico della serie CM, sono pompe realizzate per stampaggio di materiali plastici e microfusione di acciaio inossidabile.

Il generoso dimensionamento di tutti i componenti e l'avanzata tecnologia costruttiva, le pongono ai vertici dell'affidabilità e competitive nel prezzo.

Specifiche tecniche e caratteristiche costruttive

Serie CM Mag P

Corpo - girante e magnete : PP e PVDF

Albero e reggispinta : PTFE / Grafite

Cuscinetti d'albero : PTFE / Grafite

"O" ring : Viton - EPDM

Portata : fino a 20 m³/h

Prevalenza : fino a 18 m

Temperatura del liquido : fino a 90 C°

Peso specifico del liquido : fino a 1,9 kg / dm³

Pressione di sistema : PN 6

Serie CM Mag M

Corpo - girante e magnete : Acciaio inox AISI 316

Albero e reggispinta : Inox 316 / Grafite

Cuscinetti d'albero : Carburo di Silicio

"O" ring : Viton

Portata : fino a 40 m³/h

Prevalenza : fino a 35 m

Temperatura del liquido : da - 40° a + 200°C

Peso specifico del liquido : fino a 1,9 kg / dm³

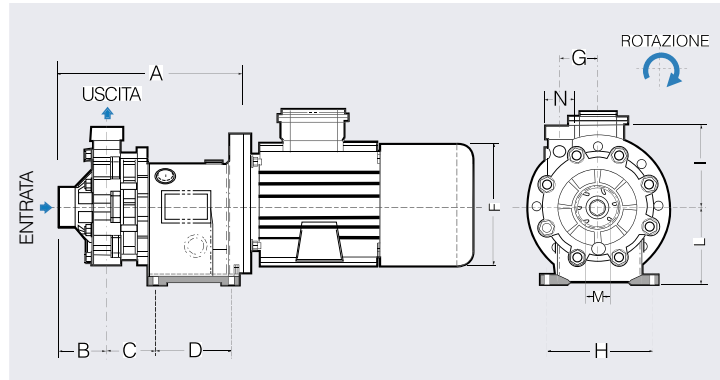
Pressione di sistema : PN 16

Applicazioni tipiche :

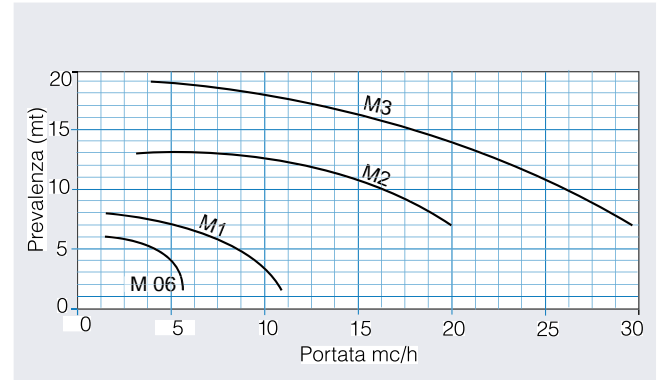
Trasferimento , circolazione , scarico serbatoi ed autobotti di prodotti chimici acidi ed alcalini

- liquidi corrosivi • esplosivi • radioattivi
- sterili • alimentari • refrigeranti • solventi
- oli • diatermici • soluzioni galvaniche.

Pompe serie CM Mag - M - Dimensioni in mm

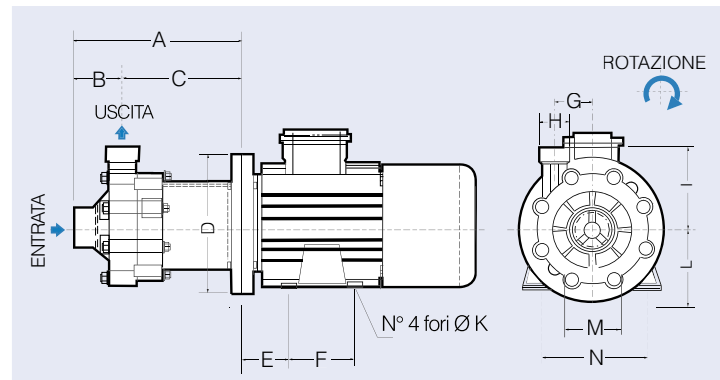


Pompe serie CM MAG - M

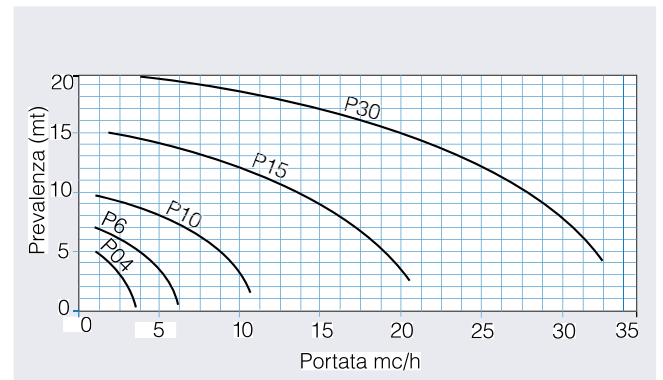


MODELLO POMPA	A	B	C	D	F	G	H	I	L	M	N	MOTORI
CM MAG-M06 GAS	212,5	56,3	60	80	160	46	140	90	84	1"	3/4"	IEC Gr 71 - B5 0,37 - 0,55 kw
CM MAG-M1 GAS	251	69	60	90	200	44	165	98	103	1 1/2"	1"	IEC Gr 80 - B5 1,1 kw
CM MAG-M2 GAS	275	81	76	109	200	62	180	124	103	2"	1 1/4"	IEC Gr 90 - B5 1,5 - 2,2 kw
CM MAG-M3 GAS	310	85	78	120	250	66	190	140	140	2"	1 1/2"	IEC Gr 100 - B5 2,2 - 3 - 4 kw

Pompe serie CM Mag - P - Dimensioni in mm



Pompe serie CM MAG - P



MODELLO POMPA	A	B	C	D	E	F	G	H	I	L	M	N	K	MOTORI
CM MAG-P4 PP/PVDF GAS	114	38,5	75,5	120	36	71	34	1/2"	80	56	1"	90	5,8	IEC Gr 56 B3 - B5 0,12 kw
CM MAG-P6 PP/PVDF GAS	143	59	84	140	40	80	46	3/4"	91	63	1"	100	7	IEC Gr 63 B3 - B5 0,25 kw
CM MAG-P10 PP/PVDF GAS	180	70	110	160	45	90	45	1"	100	71	1 1/2"	112	7	IEC Gr 71 B3 - B5 0,55 kw
CM MAG-P15 PP/PVDF GAS	232	82	150	200	50	100	63	1-1/4"	125	80	2"	125	9,5	IEC Gr 80 B3 - B5 1,1 kw
CM MAG-P30 PP/PVDF GAS	278	91	187	200	56	100	66,5	1-1/2"	140	90	2"	140	10	IEC Gr 90 B3 - B5 2,2 kw
CM MAG-P30 PP/PVDF GAS	296	91	20	250	63	140	66,5	1-1/2"	140	100	2"	160	12	IEC Gr 100 / 112 - B3 B5 3 kw



Techma GPM s.r.l. Via Trento, 33 Int.9 - 20017 Passirana di Rho (MI) Tel.+39 02 931 30 67
 Fax +39 02 931 28 75 - Internet: <http://www.techmagpm.com> E-mail: info@techmagpm.com